

## Laser Staket Utomhus



## Contents

|  |    |
|--|----|
| Paket Innehåll .....                                       | 3  |
| Anslut Laser Staketet till huvudenheten.....               | 4  |
| Montering .....  | 4  |
| Montera sensorn genom att använda monteringsplattorna..... | 5  |
| Justera Laser Staketets reaktions tid .....                | 12 |
| Fysiskt test.....  | 13 |
| Montera Laser Staketet på en stolpe.....                   | 13 |
| FAQ.....   | 15 |
| Tekniska specifikationer.....                              | 16 |

Om denna produkt används med en av våra larmsystem kan denna Laser Staket skydda ditt hem eller företag mot objudna gäster, genom att sätta ett Laser Staket utomhus. I det ögonblick som tjuven går mellan sensorerna och strålarna bryts, skickar larmet direkt signaler till larmsystemet, därefter går sirenen igång och larmsystemet skickar iväg SMS och ringer upp de nummer du lagt in.

## **Paket Innehåll**

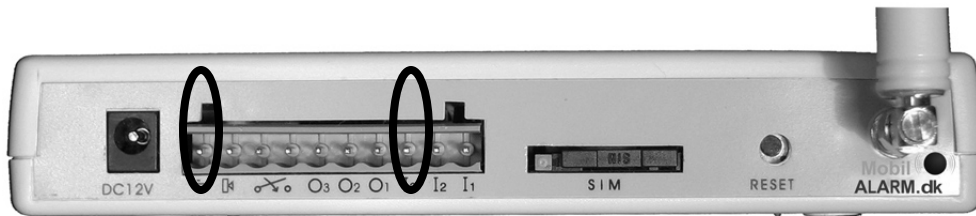
- 1 Infraröd laserstråle mottagare.
- 1 Infraröd laserstråle sändare
- 2st 12V Strömadapters
- 2 st Vägg monteringar
- 2 st Stolp monteringar
- 1 Svensk manual

**Viktigt!** Den infraröda laser staketet kan inte monteras på följande ställen:

Platser med träd eller andra föremål som kan komma bryta laser strålen. D.v.s. Att föremål som t.ex. grenar och andra föremål kommer mellan sändaren och mottagaren. Direkt solljus eller andra skarpa ljus kan ge falskt larm.

## Anslut Laser Staketet till huvudenheten

Anslut Laser Staketet till huvudenheten som det visas på bilden nedanför-



Den svarta kabeln ska anslutas till grunduttaget, som är markerad med en  $\perp$ , och den röda kabeln ska anslutas till någon av input port I1,I2 eller I3.

Anslut sedan sensorerna till deras respektive strömförsörjningar, och sedan strömförsörjningarna till deras uttag.

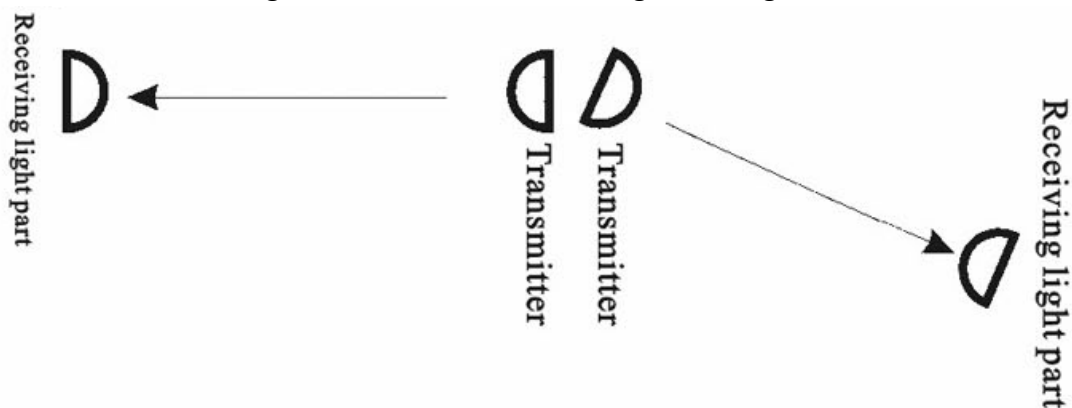
## Montering

**Det är mycket viktigt att sensorerna är monterade på stabilt underlag**

**Använd en skruvmejsel för att ta bort ytterhöljet.**

Laser Staketet ska monteras i en höjd från 70 cm till 1 meter, och kan placeras från 40 cm till 80 cm från varandra.

Flera Laser Staket kan användas gemensamt för att göra en längre övervaknings område. Följ nedanstående ritning, vid installation för att undgå störningar mellan strålarna.



## **Montera sensorn genom att använda monteringsplattorna.**

Laser Staketet består av två sensorer, en mottagare och en sändare.

När det yttre höljet har tagits bort, kommer det vara tydligt vilken av dem som är mottagare eller sändare.

Transmitter= Sändare, den har bara en LED och det är "Power" (Power LED är grön)

Receiver= Mottagare, den har tre LEDs (från vänster) "Good", "Level" och "Alarm" (Good LED är grön, Level LED är grön och Alarm är röd)

Innan sensorerna är monterade på monteringsplattorna vid önskad plats, är det viktigt att vara säker på att sensorerna är fullständigt parallellt mot varandra, så att de två sensorerna blir anslutna.

När de två sensorerna är placerade korrekt mot varandra ska följande göras:

Level: Desto mer precis, dvs, parallellt mot varandra sensorerna är desto grönare lyser "Level" LED på mottagaren.

Good: Den gröna LED lyser när strålen är parallellt med mottagaren. Om strålen inte är parallellt kommer inte Good LED att lysa.

Alarm: När sensorerna är anslutna kommer "Alarm" LED att lysa rött. Efter ca 5-10 sek kommer "Alarm" LED att sluta lysa rött, och detta betyder att Laser Staketet nu är aktiverad.



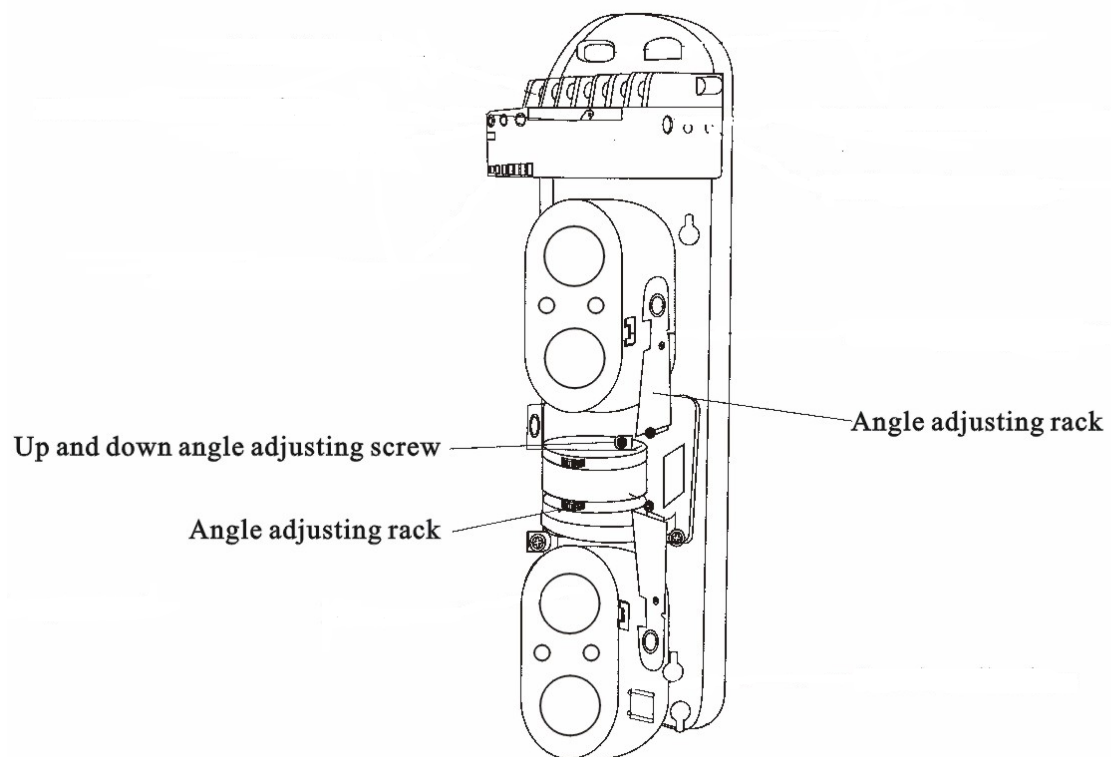
Alarm LED kommer att lysa rött när sensorerna är parallellt mot varandra och inkopplade. 5-10 sek efter att sensorerna är anslutna kommer Alarm LED lampan att sluta lysa, och detta betyder att Laser Staketet är aktiverat.



När strålen blivit bruten kommer Good och Level att sluta lysa och Alarm LED kommer att lysa rött. Då kommer det också skickas en signal till larmsystemet. Larmsystemet kommer börja skicka SMS och ringa upp de nummer du lagt till, även sirenen kommer börja tjuta.

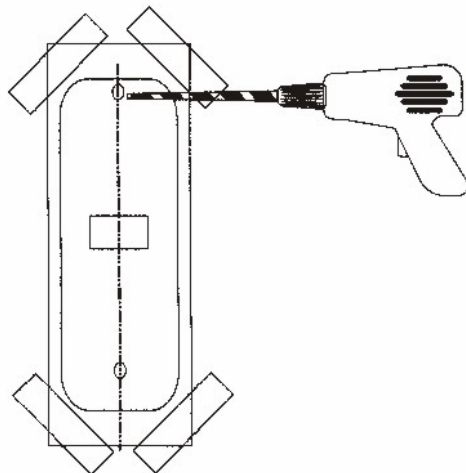


Alarm LED kommer att lysa rött när sensorerna är parallellt mot varandra och inkopplade. 5-10 sek efter att sensorerna är anslutna kommer Alarm LED lampan att sluta lysa, och detta betyder att Laser Staketet är aktiverat.

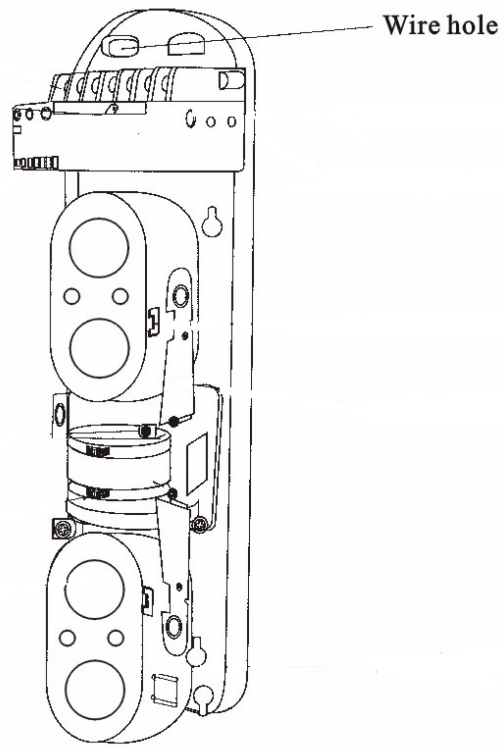


De två sensorerna kan justeras på följande vis: horisontellt  $\pm 180$  grader ( $\pm 90$  grader) vertikalt  $\pm 10$  grader. På ritningen nedanför visas det hur sensorerna kan justeras.

Montera sensorernas monteringsplattor på väggen och gör två hål som det visas på ritningen nedanför.



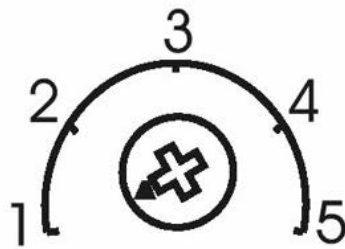
1. Dra elkabeln igenom lednings hål.



2. Fäst sensorn på väggen, med de medföljande monteringsplattorna.

## Justera Laser Staketets reaktions tid

Laser Staketet har 5 olika inställningar för hur lång reaktions tid den ska ha, detta kan justeras på sidan av mottagaren:



1. Hög hastighets respons.
2. Snabbt springande (6,9m/s)
3. Snabbt gående: (1,2m/s)
4. Normalt gående: (0,7m/s)
5. Långsamt gående: (0,4m/s)

**Viktigt!** Var uppmärksam på att om Laser Staketet är inställt på reaktions tid 1, så är den så känslig att den kan aktiveras av att bara en fågel flyger igenom strålarna.

## Fysiskt test

Efter att ha monterat klart Laser Staketet så är det nödvändigt att ha ett fysiskt test.

### **Prova gärna alla 5 inställningarna för att hitta den inställning som passar dig bäst**

Gå nu igenom Laser staketet:

Prova nu varje inställning av reaktions tid genom att gå igenom Laser Staketet springandes, snabbt gående, normal gående och långsamt gående.

Efter att ha genomgått det fysiska testet och justerat reaktions tid så att den passar till just dig, sätt då på det yttre skalet. Efter att du har satt på det yttre skalet, gör då det fysiska testet en gång till.

## Montera Laser Staketet på en stolpe

Före du monterar sensorerna på den önskade platsen, är det mycket viktigt att sensorerna blir monterade på en stabil plats och att de är parallellt uppsatta mot varandra, då blir de anslutna.

När sensorerna är placerade korrekt kommer följande hända:

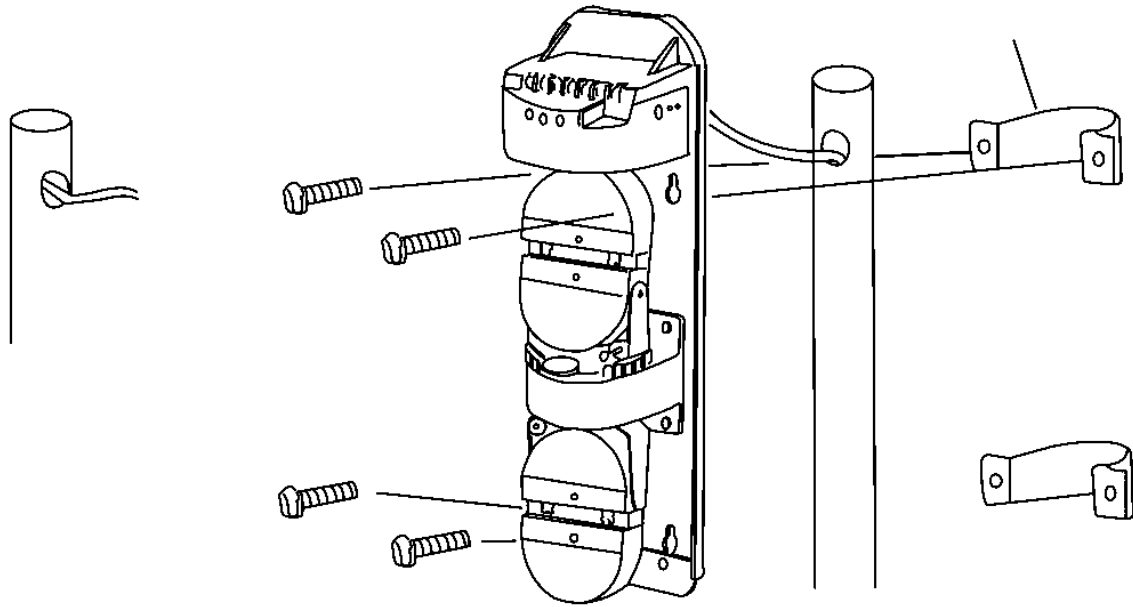
Level: Desto mer precis, dvs. parallellt mot varandra sensorerna är desto grönare lyser "Level" LED på mottagaren.

Good: Den gröna LED lyser när strålen är parallellt med mottagaren. Om strålen inte är parallellt kommer inte "Good" LED att lysa.

Alarm: När sensorerna är anslutna kommer "Alarm" LED att lysa rött. Efter ca 5-10 sek kommer "Alarm" LED att sluta lysa rött, och detta betyder att Laser Staketet nu är aktiverat.

De två sensorerna kan justeras på följande vis: horisontellt  $\pm 180$  grader ( $\pm 90$  grader) vertikal  $\pm 10$  grader.

Gör ett hål i stolpen och dra elkabeln igenom, därefter fäst sensorn på stolpen med de medföljande fästena och skruvar, som det visas på ritningen nedanför. Sätt därefter på det yttre skalet på sensorn.



Efter att bägge sensorerna är monterade och klara på respektive stolpe, rekommenderas det att göra det fysiska testet ännu en gång som det har beskrivits ovanför.

## FAQ

| Problem   | Orsak   | Lösning  |
|---|---|--|
| Power LED på sändaren lyser ej.   | Anslutnings problem.  | Kontrollera kablarna. Var säker på att kablarnas ändrar är kala d.v.s. att koppar ändarna är utsatta.  |
| LED på mottagaren lyser ej  | Anslutnings problem.  | Kontrollera kablarna. Var säker på att kablarnas ändrar är kala d.v.s. att koppar ändarna är utsatta.  |
| LED på mottagaren lyser ej, när strålen bryts.                                      | <ol style="list-style-type: none"><li>1. Andra ljus kan komma in i sensorerna.</li><li>2. Bägge strålarna blir inte brutna på samma gång.</li><li>3. Reaktions tiden är inställd på för kort tid eller för snabb tid.</li></ol>   | <ol style="list-style-type: none"><li>1. Ta bort ljusreflekterande objekt, eller ändra riktningen på strålarna</li><li>2. Kontrollera att bägge strålarna blockeras samtidigt.</li><li>3. Justera reaktions tid till snabbare eller långsammare.</li></ol>   |
| LED på mottagaren lyser ON, men efter strålen är bruten kommer där inte något larm. | <ol style="list-style-type: none"><li>1. Trasig anslutning eller kortslutning i ledningarna.</li></ol>  | <ol style="list-style-type: none"><li>1. Kontrollera anslutningen och ledningarna.</li></ol>   |
| Alarm LED på mottagaren slutar ej att lysa.   | <ol style="list-style-type: none"><li>1. Sensorernas strålar är ej tillräckligt parallella.</li><li>2. Där är ett eller flera objekt blockerande mellan mottagaren och sändaren.</li><li>3. Det yttre skalet är smutsigt.</li></ol>   | <ol style="list-style-type: none"><li>1. Justera strålen och/eller sensorerna.</li><li>2. Flytta på de blockerande objekten.</li><li>3. Tvätta det yttre skalet.</li></ol>   |
| Oregelbundna larm signaler.   | <ol style="list-style-type: none"><li>1. Fel ledningsdragning</li><li>2. Spänningsmatningen når inte 13V eller högre.</li><li>3. Blockerings objekt som skapats av vind eller regn.</li><li>4. Installerat eller monterat på instabil grund.</li><li>5. Sensorernas strålar är inte tillräckligt parallella.</li><li>6. Reaktions tid är satt för kort.</li></ol> | <ol style="list-style-type: none"><li>1. Kontrollera kablarna.</li><li>2. Kontrollera strömförsörjningen.</li><li>3. Ta bort de blockerande objekten eller flytta på sensorerna.</li><li>4. Välj en plats som är mer stabil.</li><li>5. Justera den optiska vinkeln.</li><li>6. Justera reaktions tiden.</li></ol> |

## Tekniska specifikationer

|                         |   |
|-------------------------|---|
| Strålar:                | 2 infraröda strålar                     |
| Optisk källa:           | Digital infraröd puls strålar           |
| Respons tid intervall:  | 7 - 0,4sek.                             |
| Larm ingång:            | NC.                                     |
| Strömförsörjning:       | DC 13.8-24V, AC11- 18V, P ≥15W.         |
| Strömförbruk:           | 55mA.                                   |
| Arbetstemperatur:       | -25 °C – 55 °C.                         |
| Fuktighet:              | 5% - 95% relativ fuktighet.             |
| Dimensioner:            | Höjd: 35cm, Längs: 11cm, Bredd: 11cm.   |
| Optisk axeln justering: | Horisontell +-180 grader (+-90 grader). |
| Optisk axeln justering: | Vertikal +-10 grader.                   |
| Material:               | PC resin.                               |
| Vikt:                   | 658g (mottagare och sändare).           |

Skulle du någonsin ha några frågor om larmsystemet, tveka inte att skriva till oss på [support@homealarm.se](mailto:support@homealarm.se), eller ring oss på 031-799 59 55 (06.00 - 13.00).

Homealarm.se förbehåller sig rätten utav stav-, tryckeri-och fel formulering

Copyright av denna manual: HomeAlarm ApS. 2012.