

## Utomhus Siren med Flash



Utomhus sirene drivs av ett separat 12V strömförsörjning som medföljer vid köp av denna siren.'

## Anslutning

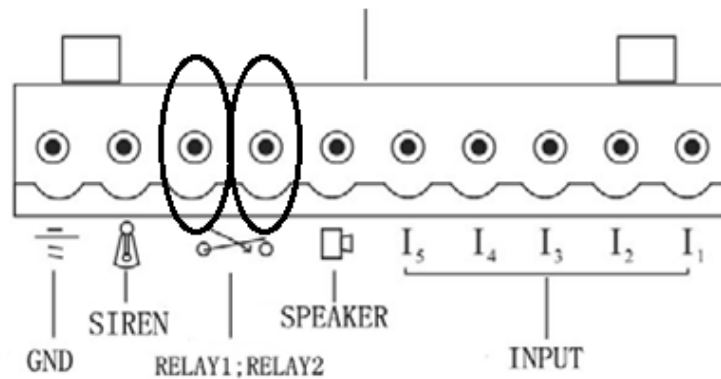


Bild: Sändarens ledningar ska kopplas till port 3 och 4, som det visas på bilden.

OBS! Det kan vara skillnad på kopplingen av portarna på olika larm modeller, men det är alltid port 3 och 4 som ska kopplas. Ikonerna kan vara olika.

1. Anlut den medföljande strömförsörjningen till utomhus sirenen.
2. Stäng av larmsystemet.
3. Den svarta ledningen som sticker ut ur sändaren, koppla den till port 3 (från vänster) bak på huvudenheten.
4. Den röda ledningen, som sticker ut ur sändaren, koppla den till port 4 (från vänster) bak på huvudenheten.
5. Sätt igång larmsystemet. Därefter kommer sirenen att starta när larmsystemet utlöses.

Skulle du någonsin ha några frågor om larmsystemet, tveka inte att skriva till oss på [support@homealarm.se](mailto:support@homealarm.se), eller ring oss på 031-799 59 55 (06.00 - 13.00).

Homealarm.se förbehåller sig rätten utav stav-, tryckeri- och fel formulering