

HOME[®]
SECURE 868MHz

Trådlös Rök Sensor



Introduktion

Röksensorn har en inbyggd siren som larmar när den känner av brandrök och utlöser samtidigt larmsystemet som meddelar detta via sms och uppringning till programmerade telefonnummer. Denna manual går igenom hur man kodar röksensorn till HomeSecure PRO.



- 1 Testknapp/LED Indikator
Blinkar var 20:e sekund vid normalt tillstånd, var 2:a sekund vid larm.
- 2 Testknapp. Används till att testa om sensorn kan utlösa larmsystemet samt vid kodning.
- 3 Monteringsbas.

Registrera Sensorn

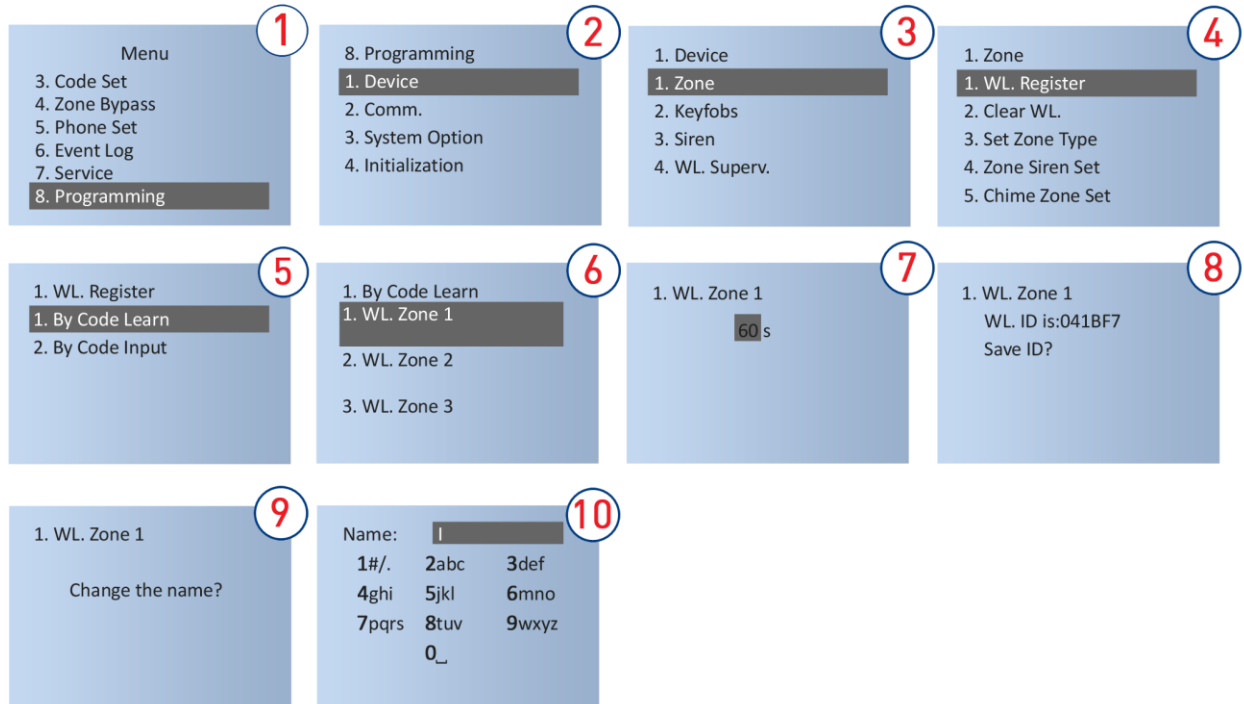
2.1 Registrering

För att sensorn ska kunna utlösa larmet ska den registreras till huvudenheten. Följ vägledningen nedanför på nästa sida:



Koda sensorerna till huvudenheten innan sensorerna monteras. Det gör allt mycket enklare.

Var säker på att bara en sensor kodas åt gången!

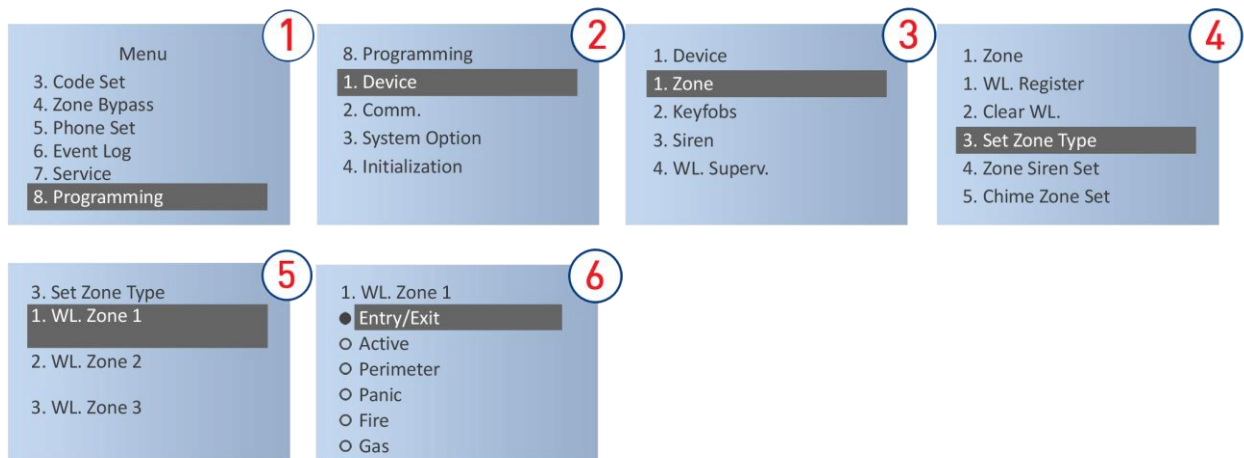


Använd navigationsknapparna och [#] för att komma till punkt 6. Därefter har du 60sek på dig att röra handen framför sensorn. Spara den sedan med [#], när du kommer till punkt 8. Därefter är det möjligt att namnge sensorn, tryck [#] vid punkt 9 och tryck sedan in det önskade namnet genom att använda knapparna på knappsatsen (som en gammaldags SMS meddelande).



Efter att sensorerna är kodade, är det viktigt att de blir inställda till rätt zontyp för att systemet ska fungera optimalt. Se mer på nästa sida:

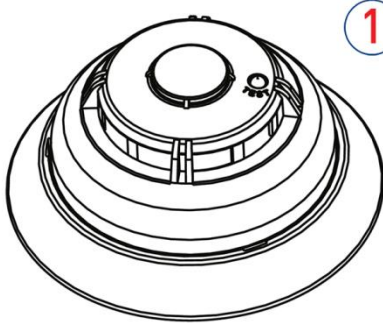
2.2 Ställ in Zontyp



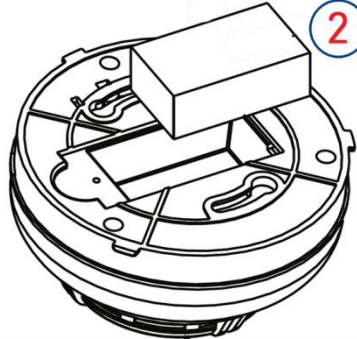
Se mer om Zontyper under [4.3 Zontyper] från sida 14 i den kompletta HomeSecure PRO manualen

Montering

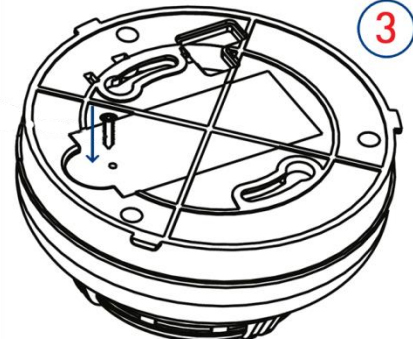
Montera röksensorn i t.ex. köket, sovrummet. Röksensorn ska inte monteras högre än 4m, inte i fuktiga utrymmen eller tätt inpå fönster och dörrar.



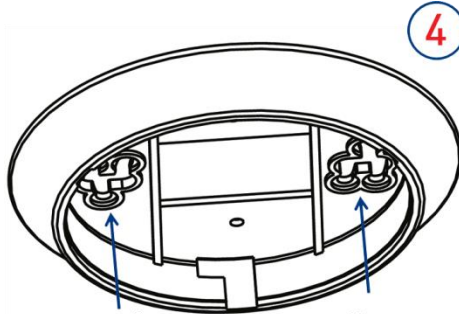
Sensorn i sin helhet.



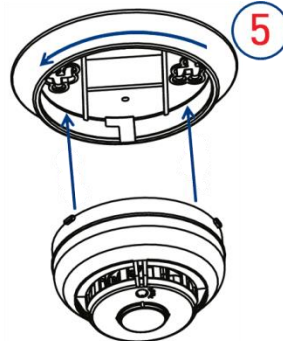
Öppna batteriluckan och sätt i batteriet.



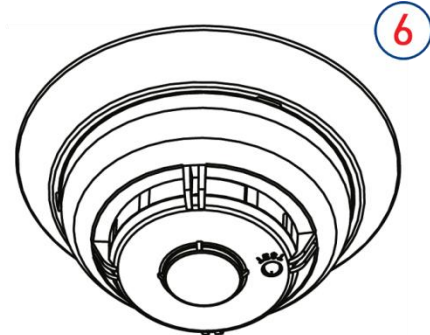
Stäng batteriluckan och fäst den med skruv.



Skruva monteringsfästet i taket, där du önskar att montera röksensorn.



Fäst röksensorn i monteringsbasen. Tryck in och vrid.



Monteringen är klar.

Specifikationer

Signallängd	100 meter utan hinder ca. 30 meter med
Frekvens	868MHz
Sensor Område	20kvm
Batteri	9V
Batterilängd	9-12 månader
Arbetstemperatur	10 - 50°C
Fuktighet	≤95%
Sensortyp	Infraröd fotoelektrisk diod